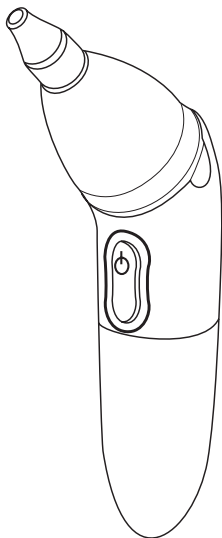


LIVING LAB MOSHATÓ ELEKTROMOS ORRSZÍVÓ KÉSZÜLÉK

KEZELÉSI ÚTMUTATÓ

Termék jellemzők

- Azonnali működés - Néhány másodpercen belül alkalmazható.
- Biztonság - Hatékony és teljesen biztonságos.
- Halk - Akár a gyermek alvása közben is használható.
- Kézhezálló - Pehelysúlyú, formatervezett, egyszerűen kezelhető, kockázatmentes, nem okoz fájdalmat vagy kellemetlenséget.
- Mosható - Baktérium mentesíthető, vízálló, a készülék vízzel mosható, a kupak forró vízzel vagy gőzzel sterilizálható.
- Kényelmes - Elemmel működik, töltést nem igényel, mindig használatra kész.
- Energia takarékos - 2 db AA alkáli elemmel kb. 1000 alkalommal használható (10 mp / használattal).
- Egy év garancia



Dr. Somi Ildikó gyermek fül-orr-gégészeti szakorvos ajánlásával,
kérvük olvassa el a 7.oldalon található szakvéleményt!



Biztonsági előírások

- A készülék kizárólag a gyermekek nyálkaváladék kiszívására tervezett! Más célra a készülék nem használható!
- Használat előtt ellenőrizze, hogy a rugalmas szilikon csúcs megfelelően illeszkedik-e a készülék szívóvégére.
- A készülék több személy általi használata a fertőző betegségek terjedését eredményezheti.
- A készülék otthoni használatra tervezett. Kórházi vagy tömeghasználatra nem javasolt.

Fontos használati tanács!

A szívási hatékonyság növeléséhez a szíváskor a gyermek szabadon maradó orrjáratát le kell zárni az orrcimpa benyomásával.

Figyelem!

1. Ne mossa addig a készüléket, amíg az elemtartó fedél nincs szilárdan a helyére illesztve. Törölje szárazra a házat, mielőtt az elemtartót kinyitja.
2. Ne távolítsa el a rögzítő csavarokat és gumi részeket, mert a készülék elveszítheti vízállóságát.
3. Ne mossa és tisztítsa a készüléket hígítóval, benzinnel vagy egyéb oldószerrel.
4. Ne használja a készüléket, ha megsérült vagy deformálódott.

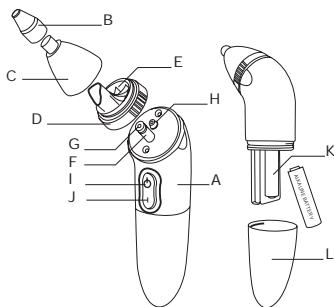
Figyelmeztetések

1. A készülék teljes mértékben felnőtt általi használatra tervezett!
A gyermek önkeze általi használata szigorúan tilos!
2. Ne használja a készüléket az orrszíváson kívül más célra.

3. Szigorúan tilos készülék hosszabb idejű benntartása a gyermek orrjáratában. Néhány másodpercnek elegendőnek kell lennie a nyálka eltávolításához.
4. Ne szorítsa a szívófejet az orrjáratba. Ha a szívófej külső széle hozzáér az orrjáratához, a készülék már hatékonyan képes dolgozni.
5. Ne használja a készüléket, ha az orrban bármilyen seb található vagy gyulladási, vérzési tünet jelentkezik.
6. Győződjön meg arról, hogy a készülék használat előtt és után tiszta legyen, "A készülék tisztítása" fejezet szerint.
7. Tárolja a készüléket száraz és hűvös helyen. Ha a készüléket hosszabb ideig nem használja, távolítsa el az elemeket.
8. A készülék gyógyászati célra nem használható. Ha készülék használatakor az egészségre nézve bármilyen probléma felmerül, konzultáljon a szakorvossal.

A készülék elemei

- A Fő egység
- B Rugalmas szilikon csúcs
- C Kupak
- D Kupak illesztő egység
- E Nyálka gyűjtő kamra
- F Légvezető csomagtartó
- G Légbemeneti nyílás
- H Légkimeneti nyílás
- I Bekapcsolás
- J Kikapcsolás
- K Elemtartó
- L Elemtartó fedél

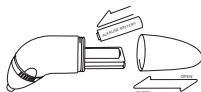


A használat menete

A használat előtt tisztítsa meg a készülék elemeit "A készülék tisztítása" fejezet szerint.

1. Az elemek behelyezése

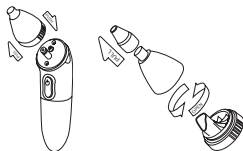
- (1) Vegye le az elemtartó fedelet. (Előbb törölje szárazra a külső borítást, ha még vizes)
- (2) Helyezzen be 2 db alkáli ceruza-elemet a feltüntetett polaritásnak megfelelően.
- (3) Helyezze vissza az elemtartó fedelet.



Ha a készüléket hosszabb ideig nem használja, vegye ki az elemeket.

2. A kupak levétele és visszahelyezése

- (1) Húzza felfelé a kupakot és az illesztő egységet együttesen.
- (2) Vegye le a kupakról a szilikon csúcsot.
- (3) Tekerje le a kupakot az illesztő egységről az óramutató járásával ellentétes irányban az ábra szerint.
- (4) Végezze el visszafelé a lépéseket az összeszereléshez.



3. Be/kikapcsolás

A készülék bekapcsolásához nyomja meg a kapcsológomb felső felét (I), a kikapcsoláshoz az alsó felét (O).

4. Nyálka szívás

- (1) Rögzítse szorosan a szilikon csúcsot a kupakra.
- (2) Kapcsolja be a készüléket.
- (3) Helyezze be a szilikon csúcsot a baba orrjáratának külső részébe kb. 3 másodpercig, mely által a nyálka befolyik a készülék gyűjtőkamrájába.
- (4) A szívási hatékonyság növeléséhez a szíváskor a gyermek szabadon maradó orrjáratát le kell zárni az orrcimpa benyomásával.
- (5) Tisztítsa meg a készüléket "A készülék tisztítása" fejezet szerint.

A készülék tisztítása

Távolítsa el a kupakot "A használat menete" fejezetben leírtak szerint, mielőtt a tisztítást elkezdi.

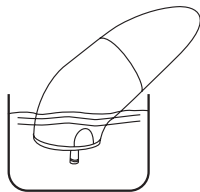
1. A kupak és a rugalmas szilikon csúcs tisztítása

- (1) Szedje szét a kupakot, az illesztő egységet és a szilikon csúcsot, majd mossa át mindet vízzel.
- (2) Sterilizálja a részeket forró vízzel vagy gőzzel.

2. A burkolat és a belső pumpa tisztítása

Ellenőrizze, hogy az elemtartó fedél megfelelően záródik-e.

- (1) Távolítsa el a kupakot (az illesztő egységgel).
- (2) Mártsa bele a készüléket egy tál meleg vízbe. Kapcsolja be a készüléket, és a belső pumpa átmosódik. (A pumpa fordulatszáma 5000 fordulat/perc. Kb. 5 másodperc merítés elegendő a pumpa áttisztításához.)
- (3) Ha szükséges, cserélje ki a vizet, és ismételje meg a tisztítási lépéseket.
- (4) Tisztítsa meg a külső házat vízzel és folyékony tisztítószerrel. Súrolószert ne használjon.
- (5) Törölje szárazra a készülékházat puha ruhával.



TISZTASÁG ÉS HIGIÉNYIA - SEGÍTI ELTÜNTETNI A KIFOLYÓ NYÁLKÁT

HASZNÁLAT UTÁNI ELMOSHATÓSÁG - NINCS ESÉLY A BENNMARADÓ BAKTÉRIUMOKNAK

PEHELYSÚLY ÉS FORMÁS KIVITEL - HATÉKONY, AZONNALI ALKALMAZHATÓSÁG

TELJESEN BIZTONSÁGOS ÉS ÁRTALMATLAN - BÁRMIKOR, BÁRHOL HASZNÁLHATÓ

Műszaki adatok

Tápellátás: (DC 3V)	2 db AA elemmel üzemel (nem tartozék)* Alkáli elemek használata javasolt
Szívás:	Kb. 55 kPa (változik az elem erősségtől függően)
Méret:	17 x 4,2 x 4,7 cm (H x SZ x M)
Súly:	145 g (elemek nélkül)

LIVING-LAB elektromos orrszívó készülék Gyermek fül-orr-gégészeti szakvéleménye

Közel negyedszázada foglalkozom a gyermekkori nátha szövödményeinek gyógyításával, és megelőzésével. A Semmelweis Egyetem II. Gyermekklinikáján a gyermek fül-orr-gégészeti osztály munkatársaként dolgoztam 20 éven át. Ennek a munkacsoportnak prof. Dr. Miriszlai Ernő volt a vezetője, aki a gyermekkori nátha szövödményeinek kezelésére és megelőzésére bevezette a szívótechnikát. Új fogalmat alkotott, az orrhigiéné fogalmát, és az ahhoz szükséges eszközök, gyógyszerek létrehozásában is élen járt a munkacsoportunk.

A LIVING-LAB elektromos orrszívó készülékről alkotott szakmai véleményem megfogalmazásához szükségesnek véltem leírni, hogy a klinikai gyermek fül-orr-gégészeti elveink megvalósításához alkalmas korszerű készüléket több gyermek kezelése kapcsán kipróbáltam.

A készülék kis mérete, jól kézbeillő formája, alig hallható motorja, jó orrillesztékei, jó szívóhatása lehetővé teszi a kisgyermek orrában hurutos állapotban felgyülemelő váladék eltávolítását. Szükségesnek vélem megjegyezni, hogy a jó szívóhatás csak a másik orrfél egyidejű befogásával érhető el. A készülék orrillesztékét pontosan kell az orrbemenethez illeszteni. A működtetés időtartama a váladék mennyiségétől és minőségétől függ. A váladékeltávolítás naponta többször is megismételhető. /Az a szakmai álláspont, hogy a gyermek orrából annyiszor kell leszívni a váladékot, ahányszor egy felnőtt kifújná az orrát./ A puha műanyag illeszték a gyermekek orrsövényén gyakran jelenlévő értágulatot nem sérti meg, vérzést nem okoz. Könnyen tisztántartható, fertőtlenítő oldatban sterilizálható. A fertőzött orrváladékkal a kórokozók tömegét távolítjuk el és ezzel a betegség tovaterjedését megakadályozzuk az arcüregek, a fülek és a hörgők felé. A váladékeltávolítás után az orrüreget a gyulladt nyálkahártya szűkíti, ezért célszerű a leszívás után a nyálkahártyát lelohasztó és a maradvány váladékot feloldó Nasopax orrsprayt befújni az orrüregbe. A Nasopax orrspray szintén klinikai munkacsoportunk fejlesztésének eredménye.

Azt mondhatom, hogy Miriszlai professzor úr három évtizeddel ezelőtt született gondolata, az orrhigiéné eszközei megvalósultak.

Dr. Somi Ildikó

Gyermek fül-orr-gégészeti szakorvos
Orrhigiéné Alapítvány elnöke

GARANCIÁLIS JÓTÁLLÁSI JEGY

A JÓTÁLLÁSI JEGYEN FELTÜNTETENDŐ ADATOK

Az eladó szerv köteles a vásárlás napját feltüntetni a jótállási jegyen előírt rovatban. A jótállási jegy elvesztése esetén a jótállást vállaló csak az eladás napjának hiteles érdemlő (dátummal és bélyegzővel ellátott számla vagy eladási jegyzék) igazolásával köteles pótolni a jótállási jegyet, illetve a jótállást érvényesíteni.

A JÓTÁLLÁSI JEGY ALAPJÁN A VEVŐK FELE VÁLLALT KÖTELEZETTSÉGEK

A jótállási jegyen a vevő által történt bármilyen szabálytalan módosítás, törlés vagy átirás, valótlan adatok bejegyzése a jótállási jegy érvénytelenségét vonja maga után. Az eladó mentesül a jótállási kötelezettség alól, ha a jótállási javítások elvégzésével megbízott szerviz bizonyítja, hogy az átadás után a meghibásodás az alábbi okok miatt keletkezett, illetve következett be:

- rendellenes használat,
- szakszerűtlen kezelés,
- idegen, illetőleg szakszerűtlen beavatkozás,
- helytelen tárolás,
- elemi kár,
- a gyártó hibáján kívül álló ok következménye eseteiben (pl. tisztítás).

A szabálytalan használat elkerülése céljából kérjük tanulmányozza át a készülékhez mellékelt használati utasítást. Kérjük, tartsa be a használati utasítás - használattal, szállítással, tárolással, tisztítással stb. kapcsolatos - előírásait.

Ezek be nem tartása esetén a készülékért jótállást nem vállalunk. Ha a hiba jellegével, természetével kapcsolatban vita keletkezik és amennyiben az igény a javító szerviz részéről nem rendeződne, úgy a Kereskedelmi Minőségellenőrző Intézet állásfoglalását kérjük. Az alkatrészellátás és javítószolgálat kötelező időtartama (térítés ellenében) - amennyiben a termék a hiba okát okozó cserélhető alkatrészeket vagy tartozékokat tartalmaz, illetve a használati utasításban nincs jelölve a termék élettartama - a termék fogyasztói árának függvényében az alábbiak szerint alakul:

- 1 500 Ft alatt 3 év,
- 1 500 Ft - 10 000 Ft között 6 év,
- 10 000 Ft felett 8 év.

Javítási határidő 15 nap.

A vevő vita esetén az illetékes Járásbírósághoz - városban a Kerületi Bírósághoz - fordulhat és kérheti igénye megítélését.

A FOGYASZTÓ JOGA ÉS KÖTELEZETTSÉGE:

- A fogyasztó a jótállási jegyen feltüntetett szerviznél, illetve vidéki vásárló esetén a vásárlási helyen teheti meg a hiba bejelentését.

A termék kijavítása esetén a jótállási időtartam meghosszabbodik a hiba közlésétől kezdve azzal az idővel, amely a jótállás időtartamáig még hátra van.

A TERMÉK CSERÉJE KÉRHETŐ:

Ha a termék a garancia ideje alatt

- valamilyen oknál fogva nem javítható,
- javítás után nem válik használhatóvá,
- a javítási időtartam 30 nappal hosszabb.

A vevő kívánságára azonos típusú új termékre kell kicserélni, vagy ha erre nincs mód, a termék vételárát vissza kell téríteni. A cserére jogosító igazolást mindenkor a szerviz adja ki.

A vásárlót a Polgári Törvényről szóló 1959. évi IV. tv. 306-307 paragrafusaiiban, valamint az 1978. évi 2 törvényerejű rendelet 6. paragrafusának /1/ bekezdésében, a többször módosított 117/1991. (IX.10.) kormányrendeletben meghatározott jogok illetik meg.

MEGHIBÁSODÁS ESETÉN A TERMÉKET EZZEL A GARANCIAJEGGYEL KÉRJÜK A SZERVIZ RÉSZÉRE ELJUTTATNI!

GARANCIÁLIS JÓTÁLLÁSI JEGY

.....
Eladó szerv:

.....
Vásárlás dátuma:

A termékre a vásárlás napjától számított 12 hónapig jótállást vállalunk a 117/1991. (IX. 10.) rendelet szerint. A kiegészítő elemekre a garancia nem vonatkozik. A kitöltött jótállási jegy csak számlával érvényes!
Szerviz: DEALTECH HUNGARY KFT. 1117 Budapest, Budafoki út 183. Tel./Fax: 1-481-9507