

# EBP-01 LIVING LAB ELEKTROMOS MELLSZÍVÓ (ORRSZÍVÓ KIEGÉSZÍTŐ EGYSÉGGEL)

## HASZNÁLATI UTASÍTÁS



**Használat előtt kérjük olvassa el figyelmesen a kezelési útmutatót és őrizze meg a későbbi használatokhoz.**

## Anyatej tápanyagok

- Az előtej és az anyatej biztosítja az újszülött sikeres alkalmazkodását az önálló, méhen kívüli élethez és egyben fedezi minden tápanyagigényét is. Az előtej ragadós sárgás folyadék, a terhesség utolsó harmadában már megjelenik a tejelválasztó mirigyekben (alveolusokban), és a szülés után még egy-két napig termelődik. Mennyisége viszonylag kevés, de igen sűrű. Nagyon magas az immunoglobulin- és egyéb védőfaktor-szintje. Az előtej kifogástalanul illik az újszülött speciális igényeihez. Az érett tejre jellemző összetétel a szülést követő 3-14 napon alakul ki. A szoptatás időtartama alatt hétről hétre változik a tej összetétele a fejlődő csecsemő igényeinek megfelelően.
- Fehérjék: Az emlősök között az anyatejnek a legkisebb a fehérjetartalma. Ez a viszonylag alacsony fehérjeszint még így is magasabb, mint amennyire az újszülöttnak szüksége van, de ahhoz elég alacsony, hogy a baba veséjére ne jelentsen túl nagy terhelést.
- Zsírok: Az újszülött és a csecsemő főleg a zsírból nyeri az energiát. A tej zsírkoncentrációja a késő délelőtti és kora délutáni órákban a legmagasabb. Egy szoptatáson belül is nagy különbség tapasztalható a zsírszintben. A szoptatás vége felé ürülő tejben 4-5-ször nagyobb a zsírkoncentráció, mint a szoptatás elején. A szoptatás vége felé fogyasztott tej mennyisége ugyan már kevesebb, de jóval több energiát tartalmaz. Ezért sem helyes a túl rövid ideig tartó szoptatás vagy amikor az édesanya szoptatás közben túl gyorsan teszi át az újszülöttjét egyik melléről a másikra.
- Szénhidrátok: A laktóz az anyatej legfontosabb szénhidrátja. Rendkívül fontos a megfelelő szénhidrátmennyiség bevitel, de ennek a feltételnek is eleget tesz a szoptatás.
- Vitaminok: Az anyatej vitamintartalma szoros összefüggést mutat az

anyai vitaminbevitellel. Az átlagosan jól táplált anya tejének a vízben oldódó vitamintartalma elegendő csecsemőjének. Vegetáriánus anyák tejének B-vitamin tartalma alacsony lehet.

## **Az anyatej előnyei az újszülöttre nézve**

- Csökkenti a fertőzés veszélyét az emésztőrendszerben
- Csökkenti a cukorbetegség kialakulásának esélyét
- Csökkenti számos allergia kialakulásának esélyét
- Fokozza az értelmi képességet. Az anyatejvel táplált újszülöttek IQ szintje 28 hetet követően átlagosan 2,91 ponttal magasabb, mint a tápszerrel táplált újszülötteké, 2,66 ponttal magasabb normál periódusú terhesség esetén, és 5,18 ponttal magasabb koraszülésnél. A különbség nem jelentős normál szülésnél, viszont koraszülésnél igen.

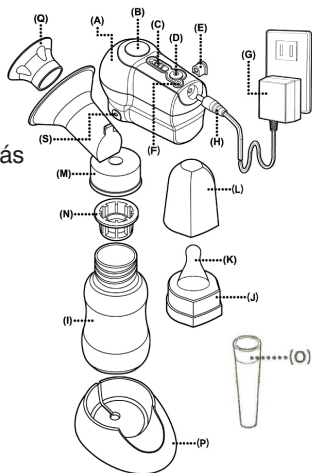
## **Az elektromos mellszívó ismertetése**

- A természetes szívási ütemnek megfelelően tervezett (szívás, elengedés, szünet), amely kevésbé fájdalmas és 50%-al hatékonyabb, mint a normál mellszívóké.
- Fejlett technológiájú készülék magasabb, mint 50Kpa szívási erővel, amely 30%-al növeli az áramlási szintet.
- 2 szívási ütem választható
- Vészleállító biztonsági gombbal felszerelt a biztonságos és kényelmes használathoz.
- Újdonságnak számító, kézhezálló könnyű kezelhetőség. Továbbá egykezes működtetést tesz lehetővé, automata szabályozó elektronikát és hosszúüzemű motort tartalmaz.
- Forradalmian új szívárgásgátló betét védi a motort az anyatej túlfolyásától, mely még hosszabb élettartamot biztosít.

- Töltést követően 1 órát használható adapter nélkül, könnyű és kényelmes vezeték nélküli használatot biztosítva.

## A mellszívó részei

- (A) Motor
- (B) Vészleállító gomb
- (C) Ütemválasztó kapcsoló
- (D) BE/KI kapcsoló
- (E) Két etetőüveges csatlakozás
- (F) Tápfeszültség jelző
- (G) AC adapter
- (H) Adapter csatlakozó
- (I) Etetőüveg
- (J) Etetőüveg sapka
- (K) Cumivég
- (L) Etetőüveg sapka fedő
- (M) Szívó illeszték
- (N) Tömítés
- (O) Motortisztító elem
- (P) Etetőüveg tartó
- (Q) Szilikon tölcsér
- (S) Légekieresztő szelep



## Biztonsági előírások

A használat előtt kérjük olvassa el figyelmesen a biztonsági előírásokat. Az előírások segítenek a készülék biztonságos és helyes használatában, valamint meggátolják a sérüléseket.

## **FIGYELMEZTETÉS**

### **Elektromossági biztonság**

1. A hálózati adaptert húzza ki, ha a készüléket nem használja. Ügyeljen arra, hogy az adaptert ne a vezetéknél húzva vegye ki a konnektorból, mert az adapter sérülhet, vagy tűz keletkezhet.
2. A hálózati vezeték elvágása, károsodása, átalakítása, húzása, csavargatása, tekergetése, vagy nehéz tárgyak rárakása, a vezeték feltekerése a készülékre tűzesetet vagy áramütést okozhat. A vezeték károsodása vagy túlmelegedése esetén azonnal állítsa le a használatot.
3. A készülék használata benzin, hígító vagy spray-k közelében robbanást vagy tüzet okozhat.
4. A hálózati adapter vizes kézzel történő csatlakoztatása áramütést vagy rövidzárlatot okozhat.
5. A készülék magas páratartalmú környezetben (pl. fürdőszoba, zuhanyzó, mosogató) való tárolása vagy használata áramütést vagy tüzet okozhat.
6. Tartsa a készüléket távol gyermekektől.

### **Néhány szóban a javításról**

1. Ne javítgassa, ne szerelje szét a készüléket, mert ez helytelen működést, vagy sérülést, tüzet okozhat.
2. Ha a hálózati vezeték vagy csatlakozó megsérült, azonnal állítsa le a használatot, és juttassa el a készüléket a szervizbe. Ellenkező esetben tűz vagy egyéb károsodás keletkezhet.

## **FIGYELEM**

1. A készülék használati köre a kezelési útmutatókban leírtakra korlátozódik. Ne használja a készüléket más célra.

2. Állítsa le a használatot, ha a készülék vagy az adapter leesett és megsérült. A sérülés áramütést vagy tüzet eredményezhet.
3. A készülék benzinnel, hígítóval vagy bármilyen oldószerral történő tisztítása a készülék károsodásához vezethet.
4. Csak a tartozék adaptert csatlakoztassa a készülékhez.
5. Törölje a készüléket teljesen szárazra, mielőtt az adaptert csatlakoztatja.
6. Ne merítse vízbe a motort. Tisztítsa nedves vagy alkoholos ruhadarabbal.
7. Tárolja a készüléket és az adaptert száraz helyen.

## **Tanácsok a mellszíváshoz**

1. A tejmirigy nem teljesen fejlett közvetlenül a szülés után. Így a tejtermelés alacsony lehet. Kövesse orvos a utasítását ebben az időszakban. Néhány nap elteltével a mellek megduzzadnak, és fokozottabbá válik a tejtermelés.
2. Konzultáljon orvosával vagy szülész asszisztensével bármilyen probléma esetén.
3. Hagyja abba a készülék használatát és konzultáljon orvosával, ha a tejfakasztás nem sikeres a készülékkel.
4. A mell masszírozása vagy meleg nedves ruhával való dörzsölése a mellszívás előtt növelheti a tejmenyiséget.
5. Kerülje a készülék túlzott használatát.

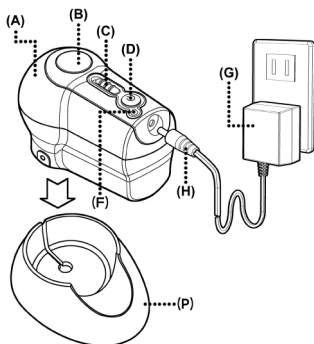
## **Tápcsatlakozás**

1. Ellenőrizze a motor sértetlenségét (A).
2. Dugja be az adaptert (G) és csatlakoztassa a vezeték dugaszt (H) a motorhoz (A).
3. Nyomja meg a BE/KI kapcsolót (D) és ellenőrizze, hogy a motor (A)

helyesen működik-e. Nézze meg, hogy a tápfeszültség jelző (F) világít-e.

4. Figyelje meg a bekapcsolási hangot, kapcsolja át az ütemválasztó kapcsolót (C) és ellenőrizze változik-e a szívási ritmus.
5. A fenti lépéseket követően ha meggyőződött a készülék épségéről, elkezdheti a biztonságos és kényelmes használatot.

**\*\* Javasolt a hálózati adapterrel való használat \*\***

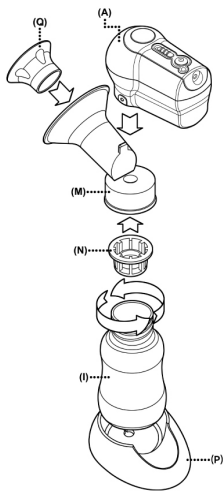


## **A legelső használatkor merítse le teljesen a készüléket, mielőtt feltöltené.**

1. Töltéskor először az adaptert dugja a konnektorba, majd utána csatlakoztassa az adapter kábelt a készülékhez.
2. Győződjön meg róla, hogy töltéskor a BE/Ki kapcsoló (D) kikapcsolt állapotban legyen. Ellenőrizze, hogy a töltésjelző (F) világít-e.
3. Ne töltse tovább 8 óránál a készüléket.  
**\*\* Egy teljesen feltöltött akku másfél órán keresztül használható. \*\***  
Emellett a készülék töltés közben is használható, lassabb töltési intenzitással. Tehát a készülék hosszú ideig használható töltés nélkül.  
**\*\* Ne töltse túl a készüléket. \*\***
4. Ha a készüléket egy hétnél hosszabb ideig nem használta, töltse fel teljesen a készüléket.

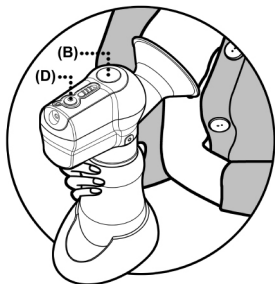
## A készülék összeszerelése

1. Helyezze a szivárgásgátló tömítő egységet (N) a szívó illeszték (M) alá, majd csavarja fel az etetőüveget (I).
2. A motor egység (A) ellenőrzését követően illessze a motoregységet (A) (elemekkel vagy az adaptert csatlakoztatva) függőlegesen a szívó egységre (M), majd kapcsolja be a BE/KI kapcsolót (D) a használat megkezdéséhez.



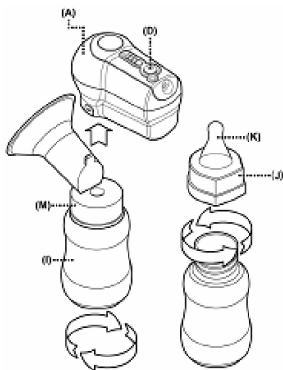
## Tanácsok a használathoz

1. Használat előtt sterilizálja az etetőüveget (I), a sapkát (J), a cumiveget (K), a sapkafedőt (L), a szívóegységet (M) és a szivárgásgátló tömítő egységet (N) magas hőmérsékleten.
2. Illessze gyengéden a szívóegységet (M) a melléhez, a mellbimbót középre pozícionálva.
3. Nyomja meg a BE/KI kapcsolót (D) a szívás megkezdéséhez.
4. A készülék teljesen automata. A jobb eredményhez masszírozza gyengéden másik kezével a mellét a szívás alatt.
5. Ha kellemetlen érzést tapasztal a szívás alatt – mint pl. mellbimbó fájdalom -, nyomja meg a vészleállító gombot (B) azonnal.



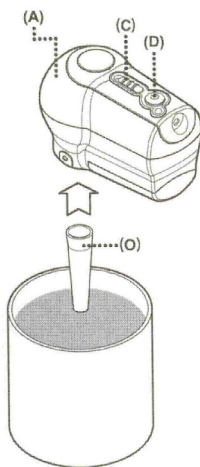
## A készülék szétszerelése

1. A használat végén kapcsolja ki a készüléket a BE/KI kapcsolóval (D), vegye le a motor egységet (A) és a szívó egységet (M) gyengéd függőleges irányú mozdulattal. (Mellőzze a csavaró mozdulatot)
2. Tekerje le az etetőüveget (I).
3. Illessze össze a cumit (K), az etetőüveg sapkát (J) és az etetőüveget. Ekkor az üvegből már etethet közvetlenül.
4. Tárolja a tejet hűtőben, és használja fel minél hamarabb a szívást követően, vagy tárolja a tejet anyatejhűtő tasakban -18°C-on vagy ez alatt. (A tej 3 hétig tárolható ezen a módon).



## A készülék tisztítása

1. Illessze a motortisztító elemet (O) a motorhoz.
2. Készítsen elő egy pohár melegvizet, majd merítse a tisztítóelemet 2cm-rel a vízszint alá. Nyomja meg a BE/KI kapcsolót (D) a motor bekapcsolásához, azaz az öntisztítás megkezdéséhez.



3. Adapterrel való használatkor kerülje a vízzel való érintkezést, illetve a nedves kézzel történő használatot. Fontos hogy tartsa távol az adapter csatlakozót és vezetékét a víztől.
4. Ha víz folyik ki a légkieresztő szelepen (S), hagyja a motort bekapcsolva 30 mp-ig a víz teljes eltávolításához.

## **Karbantartás**

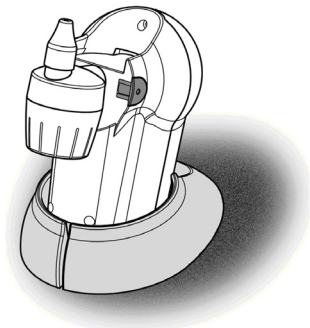
**\*\* Ne merítse vízbe a készüléket. A motor egységet nedves vagy alkoholos ruhával törölje át tisztításkor. \*\***

1. Szedje szét a részeket, mossa át őket alaposan, majd sterilizálja magas hőmérsékleten.  
(**\*\*FIGYELEM\*\*** A motor egységen és a hálózati adapteren kívül az összes egység forralással sterilizálható.)
2. Nedvesítsen be egy ruhadarabot vízzel vagy alkohollal, törölje át óvatosan a motor egységet, és használjon vizes vagy alkoholos vattapamacsot a motor szívócsonkjának tisztításához. Várja meg, amíg a készülék teljesen megszárad.
3. Csomagolja össze a hálózati adaptert.
4. Tegye el a készüléket és az adaptert.

## **Technikai adatok**

Töltési idő:	8 óra
Üzemi feszültség:	220~240V
Adapter:	DC3V, 500mA, 60Hz
Szívási erősség:	50Kpa
Súly:	Fő egység: 225 g
Adapter:	265 g

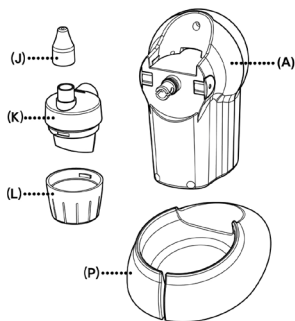
# AZ ORRSZÍVÓ EGYSÉG HASZNÁLATA



Az orrszívó egység használata előtt olvassa el figyelmesen a használati útmutatót.

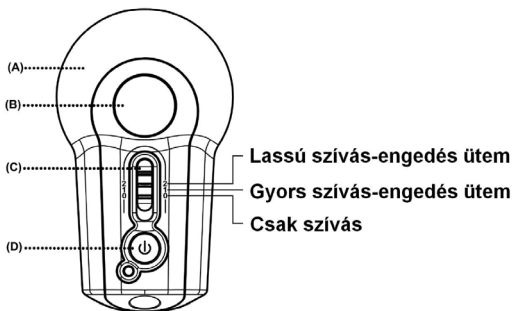
## Az orrszívó egység részei

- (A) Motor
- (J) Váladékszívó csúcs
- (K) Váladékgyűjtő tartály felső rész
- (L) Váladékgyűjtő tartály alsó rész

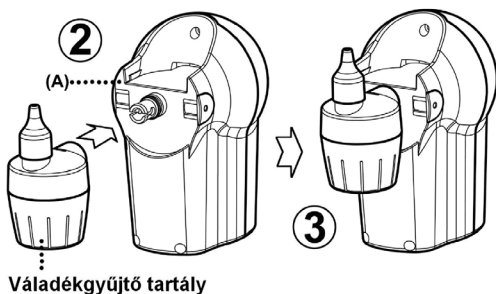


## Tanácsok az orrszívó egységhez

Először állítsa az ütemválasztó kapcsolót (C) „0” helyzetbe (Csak szívás).

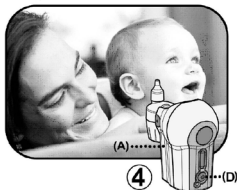
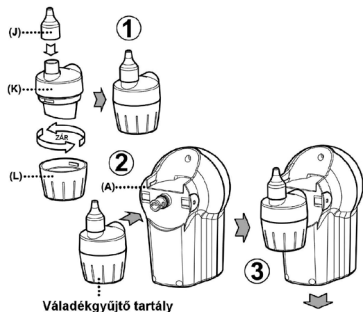


Illessze a váladékgyűjtő tartályt a motorhoz (A) és kapcsolja be a BE/KI kapcsolót (D). Az orrszívó most készen áll a használatra.



## Az orrszívó egység használata

1. Szerelje össze a váladékgyűjtő tartály alsó (L) és felső (K) részét, illetve a szívócsúcsot (J).
2. Helyezze a váladékgyűjtő tartályt a motor egységhez (A) a nyíl irányába.
3. Illessze rá a váladékgyűjtő egységet a motorra a 3. ábra szerint.
4. Kapcsolja be a BE/KI kapcsolót (D) és kezdje el az orrszívást.



### FIGYELEM!

Az orrszívó egység használatakor lehetőleg ügyeljen arra, hogy olyan szögben tartsa az egységet, hogy a nyálkaváladék a motor egységgel ne érintkezzen.

Amennyiben ez mégis előfordulna, a tisztítást különös alaposággal végezze el. A motor egységet a tisztító egység (O) használatával alaposan öblítse át, és a motor egység külső csonkját alkoholos vattával (fülpszikáló javasolt) alaposan tisztítsa át. A motor egységből a szívócsonkon keresztül kifelé nem történik visszafolyás, a folyadék a légkieresztő szelepen keresztül távozik, így az etetőüvegbe fejt anyatej sterilítása biztosított.

A motoregység belső átöblítését követően járassa a motort legalább fél percre, hogy a belső egység kiszáradjon.

## Nyálka szívás

1. Rögzítse a váladékgyűjtő tartályt a motor egységhez.
2. Kapcsolja be a készüléket.
3. Helyezze be a szilikon csúcsot a baba orrjáratának külső részébe kb. 3 másodpercig, mely által a nyálka befolyik a váladékgyűjtő tartályba.
4. A szívási hatékonyság növeléséhez a szíváskor a gyermek szabadon maradó orrjáratát le kell zárni az orrcimpa benyomásával.
5. Tisztítsa meg a váladékgyűjtő tartályt.

## Az orrszívó egység tisztítása

1. Szerelje szét az orrszívó egységet, majd tisztítsa meg alaposan a váladékgyűjtő tartály felső (K) és alsó (L) részét, illetve a szilikon szívócsúcsot (J). Forró vízben sterilizálhatók az orrszívó egység elemei. A motor egységet ne merítse vízbe és tartsa távol a víz-sugártó!



2. Törölje át az orrszívó egység elemeit és a motor egységet enyhén nedves vagy alkoholos ruhával. Várja meg amíg a készülék részei teljesen megszáradnak.

## **JÓTÁLLÁS**

A termékre a vásárlás napjától számított 12 hónapig jótállást vállalunk a 151/2003. (IX.22.) rendelet szerint. A kiegészítő elemekre a garancia nem vonatkozik. A kitöltött jótállási jegy csak számlával együtt érvényes! A készülék jótállása érvényét veszti rendellenes használat, szakszerűtlen kezelés, illetéktelen személy általi beavatkozás, helytelen tárolás, elemi kár vagy a gyártó hibáján kívül eső egyéb meghibásodás esetén.

### **GARANCIÁLIS JÓTÁLLÁSI JEGY**

#### **A JÓTÁLLÁSI JEGYEN FELTÜNTETENDŐ ADATOK**

Az eladó szerv köteles a vásárlás napját feltüntetni a jótállási jegyen előírt rovatban. A jótállási jegy elvesztése esetén a jótállást vállaló csak az eladás napjának hitelt érdemlő (dátummal és bélyegzővel ellátott számla vagy eladási jegyzék) igazolásával köteles pótolni a jótállási jegyet, illetve a jótállást érvényesíteni.

#### **A JÓTÁLLÁSI JEGY ALAPJÁN A VEVŐK FELÉ VÁLLALT KÖTELEZETTSÉGEK**

A jótállási jegyen a vevő által történt bármilyen szabálytalan módosítás, törlés vagy átírás, valótlan adatok bejegyzése a jótállási jegy érvénytelenségét vonja maga után. Az eladó mentesül a jótállási kötelezettség alól, ha a jótállási javítások elvégzésével megbízott szerviz bizonyítja, hogy az átadás után a meghibásodás az alábbi okok miatt keletkezett, illetve következett be: rendellenes használat, szakszerűtlen kezelés, idegen, illetőleg szakszerűtlen beavatkozás, helytelen tárolás, elemi kár, a gyártó hibáján kívül álló ok következménye eseteiben (pl. tisztítás).

A szabálytalan használat elkerülése céljából kérjük, tanulmányozza át a készülékhez mellékelte használati utasítást. Kérjük, tartsa be a használati utasítás - használat, szállítással, tárolással, tisztítással stb. kapcsolatos - előírásait. Ezek be nem tartása esetén a készülékért jótállást nem vállalunk. Ha a hiba jellegével, természetével kapcsolatban vita keletkezne, és amennyiben az igény a javító szerviz részéről nem rendeződne, úgy a Kereskedelmi Minőségellenőrző Intézet állásfoglalását kérjük. A jótállási igény a 49/2003. (VII.30) GKM rendelet szerint kerül rendezésre.

## **A FOGYASZTÓ JOGA ÉS KÖTELEZETTSÉGE:**

A fogyasztó a jótállási jegyen feltüntetett szerviznél, illetve vidéki vásárló esetén a vásárlási helyen teheti meg a hiba bejelentését. A termék kijavítása esetén a jótállási időtartam meghosszabbodik a hiba közlésétől kezdve azzal az idővel, amely a jótállás időtartamáig még hátra van.

## **A TERMÉK CSERÉJE KÉRHETŐ:**

Ha a garancia ideje alatt a termék - meghibásodása miatt a fogyasztó 3 munkanapon belül érvényesíti csereigényét, feltéve, hogy a meghibásodás a rendeltetésszerű használatot akadályozza: - valamilyen oknál fogva nem javítható; - a javítás után nem válik használhatóvá; - javítási időtartama 30 napnál hosszabb.

A vevő kívánságára azonos típusú új termékre kell kicserélni, vagy ha erre nincs mód, a termék vételárát vissza kell téríteni. A cserére jogosító igazolást mindenkor a szerviz adja ki. A vásárlót a Polgári Törvényről szóló 1959. évi IV. tv. 306-308 paragrafusaiban és a 151/2003. (IX.22) Kormányrendeletben meghatározott jogok illetik meg. Jelen jótállás a fogyasztó más törvényből eredő jogait nem érinti.

**GARANCIÁLIS JÓTÁLLÁSI JEGY**  
**MEGHIBÁSODÁS ESETÉN A TERMÉKET EZZEL A GARANCIA-**  
**JEGGYEL KÉRJÜK A SZERVÍZ RÉSZÉRE ELJUTTATNI!**

.....  
Eladó szerv:

.....  
Vásárlás dátuma:

**AZ ELADÓ SZERV ÁLTAL TÖLTENDŐ KI!**

### **Forgalmazó és szerviz:**

Dealtech Hungary Kft. 1117 Budapest, Budafoki út 183.

Tel/fax: +36-1-481-9507

e-mail: dealtech@interware.hu

www.dealtech.hu